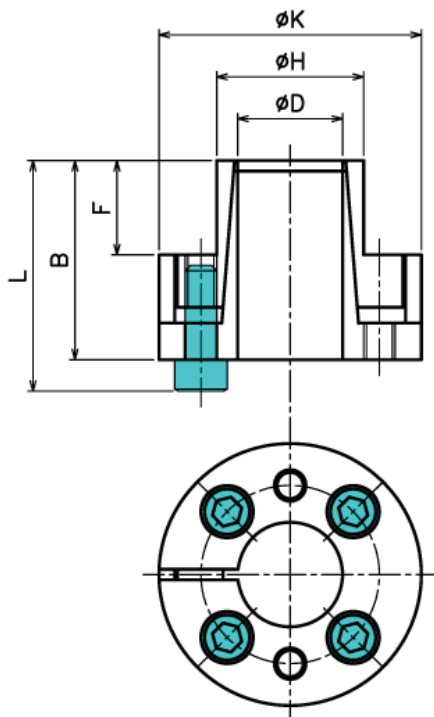


型號 / type



## 免鍵式軸環-自動校心型

單位 / Unit : mm



規格 NO	D	H	K	F	B	L	M	傳達 扭矩 (Nm)	軸向 荷重 (kN)	輪側 面壓 (N/mm <sup>2</sup> )	重量 (kg)
B-06	6	14	25	9	21	24	M3	14	4.8	86	0.08
B-08	8	15	27	12	25	29	M4	29	10	205	0.10
B-09	9	16	28	14	26	30	M4	44	10	185	0.12
B-10	10	16	28	14	26	30	M4	49	10	185	0.12
B-11	11	18	32	14	26	30	M4	53	10	185	0.14
B-12	12	18	32	14	26	30	M4	58	10	160	0.14
B-13	13	23	38	14	26	30	M4	63	10	140	0.14
B-14	14	23	38	14	26	30	M4	68	10	130	0.15
B-15	15	24	45	16	36	42	M6	127	17	185	0.26
B-16	16	24	45	16	36	42	M6	136	17	175	0.25
B-17	17	26	47	18	38	44	M6	180	22	190	0.27
B-18	18	26	47	18	38	44	M6	200	22	160	0.27
B-19	19	27	49	18	38	44	M6	220	22	160	0.30
B-20	20	28	49	18	38	44	M6	220	22	170	0.30
B-22	22	32	54	25	45	51	M6	250	22	120	0.38
B-24	24	34	56	25	45	51	M6	270	22	120	0.40
B-25	25	34	56	25	45	51	M6	280	22	120	0.39
B-28	28	39	61	25	45	51	M6	500	35	150	0.47
B-30	30	41	62	25	45	51	M6	530	35	150	0.48
B-32	32	43	64	30	50	56	M6	750	45	150	0.52
B-35	35	47	69	30	50	56	M6	850	48	140	0.63
B-38	38	50	72	30	50	56	M6	930	48	140	0.67
B-40	40	53	74	30	50	56	M6	980	48	130	0.74
B-42	42	55	78	40	65	73	M8	1000	48	130	0.78
B-45	45	59	84	40	65	73	M8	1900	84	130	1.23
B-48	48	62	87	45	70	78	M8	2000	84	130	1.24
B-50	50	65	92	45	70	78	M8	2700	110	140	1.40
B-55	55	71	98	50	75	83	M8	3000	110	130	1.70
B-60	60	77	104	50	75	83	M8	3300	110	130	1.90
B-65	65	84	111	50	75	83	M8	3600	110	130	2.20
B-70	70	90	119	60	91	101	M10	6200	180	130	3.05
B-75	75	95	126	60	91	101	M10	6600	180	130	3.32
B-80	80	100	131	65	96	106	M10	8700	220	130	3.50
B-85	85	106	137	65	96	106	M10	9200	220	130	3.81
B-90	90	112	143	65	96	106	M10	12000	240	130	4.20
B-95	95	120	153	65	96	106	M10	12000	250	130	4.75
B-100	100	125	162	65	102	114	M12	15000	240	130	4.88